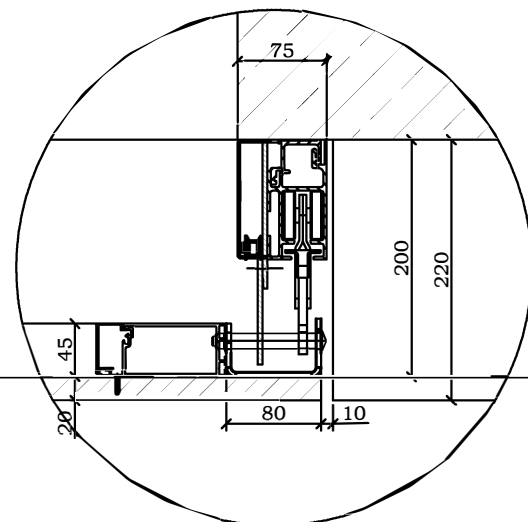
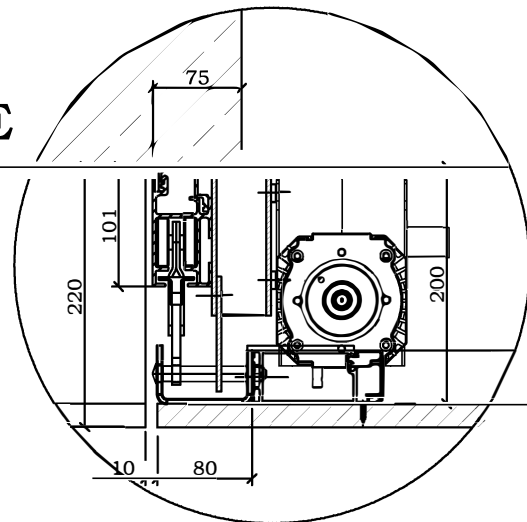


Detail E
M 1:5



		Maßstab -		Position -		Menge -	
		HFL		-		-	
		Datum		Name			
		Verantw.					
		Gepr.					
		Norm					
		EURO.PROJEKTION				Blatt	
		A3		Musterzeichnung		-	
Index		Änderung		Datum		Bl	
		EDV Nr.		Bearbeiter			

