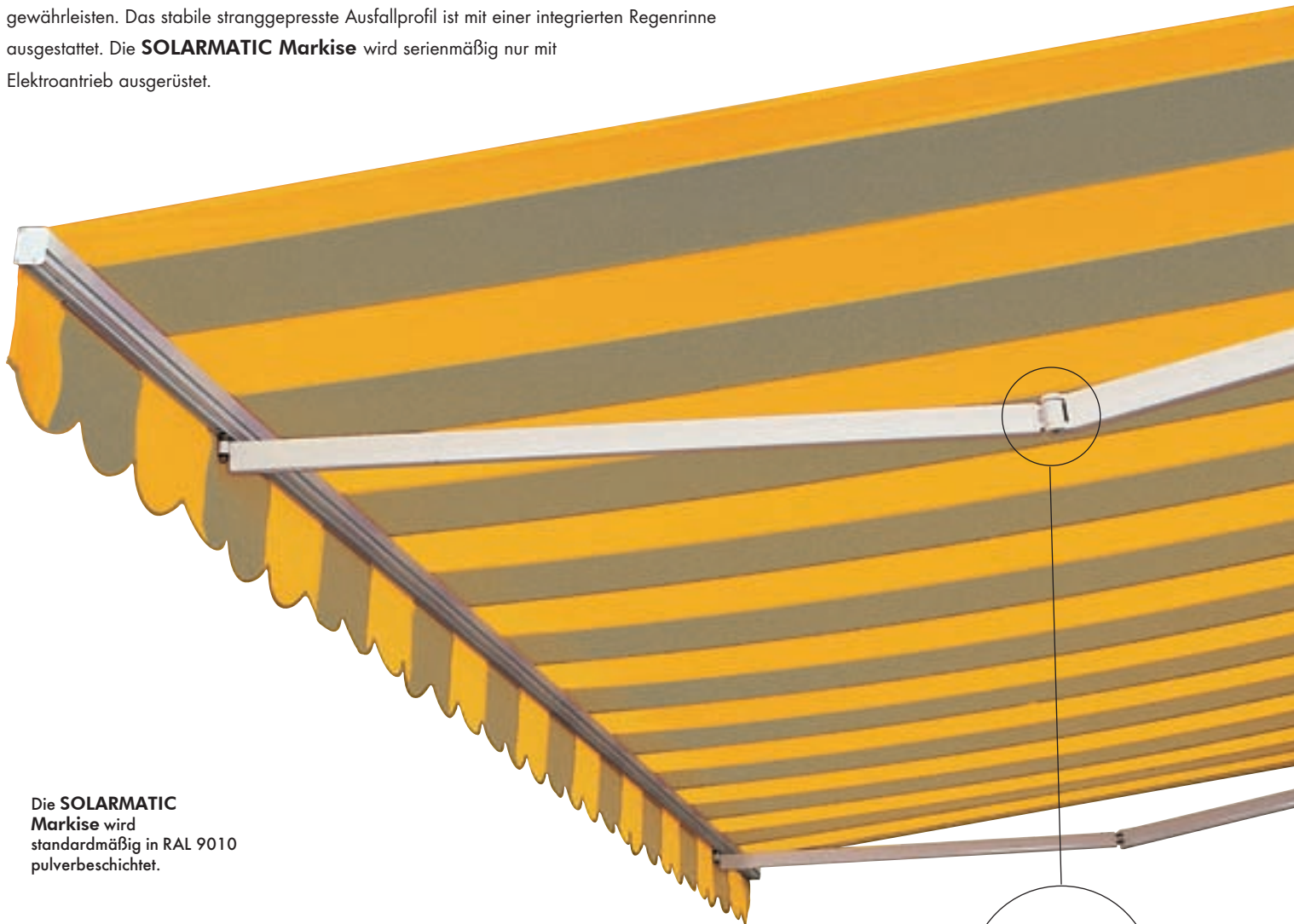




DIE SOLARMATIC GELENKARM-MARKISE

Die Gelenkarmmarkise für Großflächenbeschattung

Die **SOLARMATIC Markise** basiert auf einer Doppeltragrahrkonstruktion (je 40 x 60 x 2 mm) mit massiven Armlagern sowie entsprechend groß dimensionierten, stranggepressten Gelenkarmen, die auf Grund ihrer hohen Federspannung einen optimalen Tuchsitz gewährleisten. Das stabile stranggepresste Ausfallprofil ist mit einer integrierten Regenrinne ausgestattet. Die **SOLARMATIC Markise** wird serienmäßig nur mit Elektroantrieb ausgerüstet.

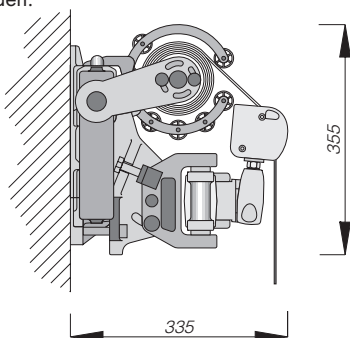


Die **SOLARMATIC Markise** wird standardmäßig in RAL 9010 pulverbeschichtet.

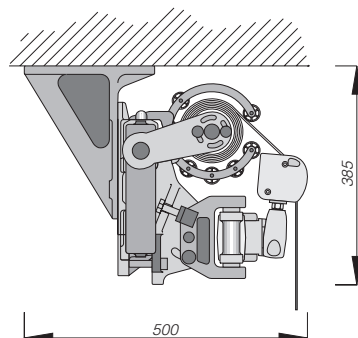
Der stabile Gelenkarm mit Doppelkette

Befestigung ganz nach Wunsch

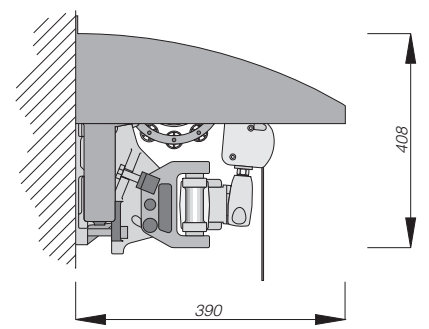
Die **SOLARMATIC** Gelenkarm-Markise kann auf verschiedenste Arten ganz problemlos befestigt werden.



Seitenansicht Wandbefestigung

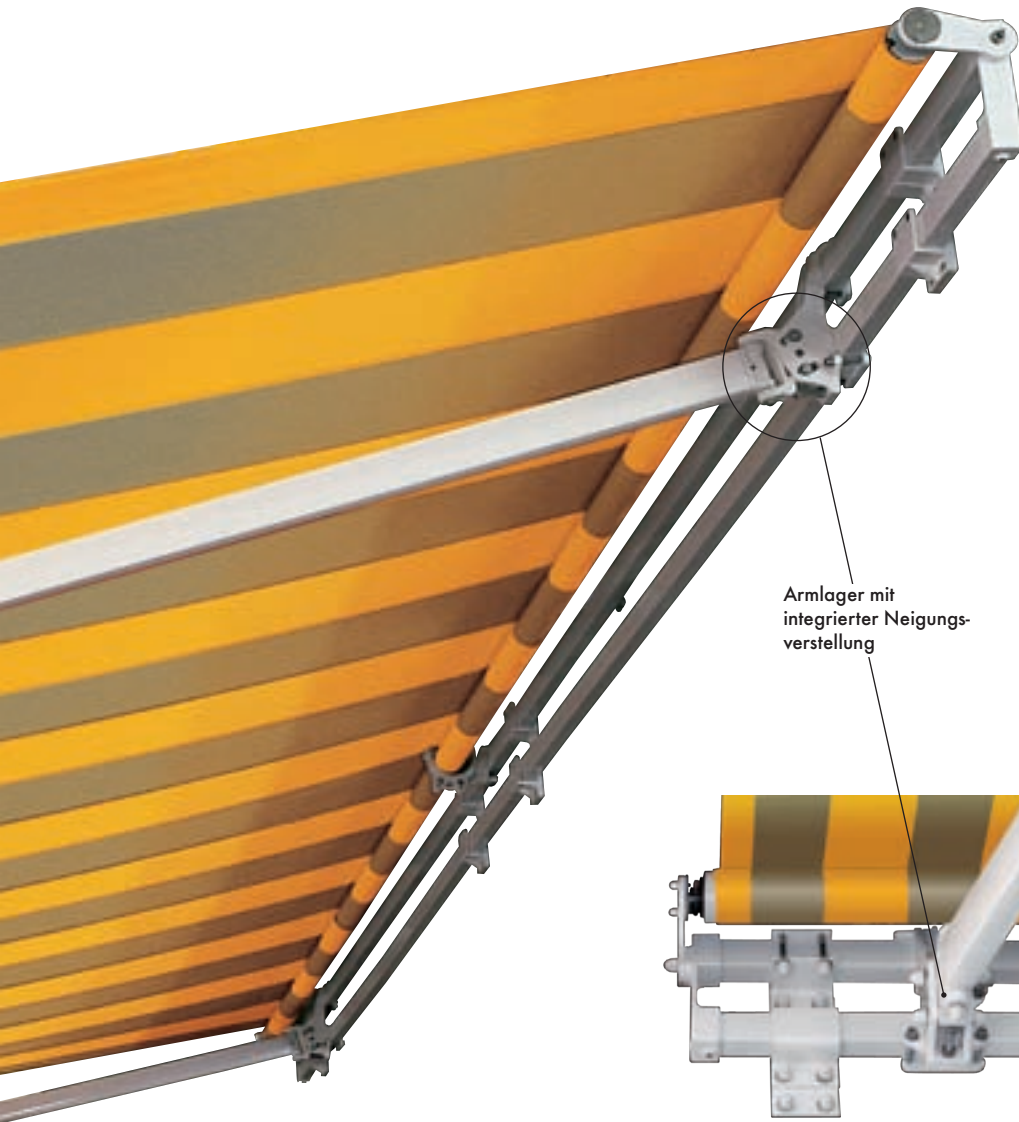


Seitenansicht Deckenbefestigung



Seitenansicht mit Regendach (optional)

ARM-MARKISE FÜR GROSSFLÄCHENBESCHATTUNG



Große Größen in einem Stück maximaler Ausfall generell 510 cm

Die maximale Dimensionierung der einteiligen **SOLARMATIC Markise** beträgt 820 cm Breite und 510 cm Ausfall. Darüberhinaus ist die Anlage bis 1400 cm Breite koppelbar, generell mit durchgehendem Tuch.

Neigungswinkel – stufenlos einstellbar

Der Neigungswinkel der Markise kann zwischen 5° und 45° variiert werden. Die Anlage wird grundsätzlich nur mit Elektromotor ausgerüstet. Wir empfehlen zusätzlich einen Wind- und Sonnenwächter.

Armlager mit
integrierter Neigungs-
verstellung

Wandkonsole
mit Doppeltragrohr

Viel Schatten auch für große Flächen

Die frei tragende **SOLARMATIC MARKISE** wurde speziell für große Terrassen und Freiflächen im Privat- und Gastronomiebereich (Biergarten) entwickelt. Die **SOLARMATIC** Gestellkonstruktion ermöglicht z.B. die Befestigung von zwei oder mehreren Gastroanlagen gleichzeitig. Die **SOLARMATIC Markise** schützt nicht nur vor Sonne, sie kann auch bei ausreichender Neigung als Schutz vor mäßigem Regen eingesetzt werden.





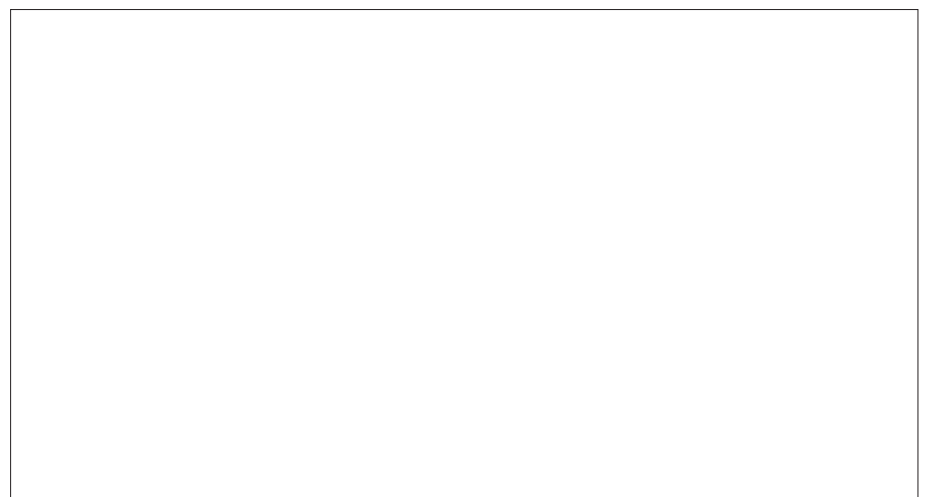
Beachten Sie auch unsere anderen Programme:

Markisen

Von der Fassadenmarkise, Wintergartenmarkise oder Pergolamarkise bis zur Gastronomie- und Korbmarkise. Das Programm bietet das Passende auch für besondere Einsatzbereiche und Ideen.

SOLARMATIC-Markisentücher absorbieren bis zu 97% der UV-Strahlung

Wählen Sie aus über 250 zeitlosen Dessins Ihr Wunschtuch aus.



Fachkundige Beratung, exaktes Ausmessen, prompte Lieferung und Montage durch Ihren SOLARMATIC-Markisen Fachpartner